



Fabriqué en France

POURQUOI CLARICUP™, C'EST MA CUP ?

Claricup™ est une coupe menstruelle en silicone médical biocompatible et antimicrobien.

Claricup™ est fournie avec sa boîte Claribox, qui facilite le transport, le nettoyage et la désinfection de Claricup™.

Claricup™ n'a pas d'influence sur les sécrétions vaginales, vous pouvez la porter en prévention avant le début de votre cycle, et tout au long du cycle, que vos pertes soient peu ou très abondantes.

Attention : la Claricup™ ne se porte pas hors période de règles.

Claricup™ est réutilisable à loisir, jour et nuit, en déplacement et lors de vos activités sportives.

Claricup™ est votre Cup, c'est un objet intime et personnel qui se conserve dans sa Claribox hors période de règles.



DESCRIPTIF DE LA CLARICUP™

- A) Col
- B) Perforations permettant d'annuler l'effet de ventouse lors du retrait
- C) Stries externes
- D) Base renforcée
- E) Tige



QUELLE TAILLE CHOISIR ?

(à titre indicatif)

- **Taille 1 - Flux léger à normal :**
L : 74 mm ; Ø : 41 mm ; Contenance : 20,2 ml
- **Taille 2 - Flux abondant :**
L : 74 mm ; Ø : 46 mm ; Contenance : 29,5 ml
- **Taille 3 - Flux très abondant :**
L : 74 mm ; Ø : 51 mm ; Contenance : 36 ml

FR - NOUS VOUS RECOMMANDONS DE LIRE CETTE NOTICE AVANT TOUTE UTILISATION

QUELLES PRÉCAUTIONS D'EMPLOI AVANT UTILISATION ?

Lavez-vous soigneusement les mains avant toute utilisation.

- Vérifiez l'intégrité de votre Claricup™ avant toute utilisation.
- Nettoyez votre Claricup™ à l'eau chaude avec le gel douche intime Clarigyna™ ou un savon doux et rincez abondamment à l'eau claire.
- Décontaminez votre Claricup™ :
 - Option 1 : placez votre Claricup™ tige vers le bas dans sa Claribox, recouvrez-la d'eau **SCHEMA 1** ; puis placez la Claribox couvercle ouvert pendant 5 min à 750 Watt au micro-onde.
 - Option 2 : plongez votre Claricup™ dans une casserole d'eau bouillante pendant 7 minutes.

Votre Claricup™ est maintenant décontaminée. Attendez que votre Claricup™ refroidisse avant de l'utiliser pour éviter les risques de brûlure et de déchirure du silicone.

COMMENT METTRE VOTRE CLARICUP™ ?

Lavez-vous les mains avant toute manipulation de votre Claricup™.

- Pliez votre Claricup™ en **tulipe** ou en U **SCHEMAS 2.1 et 2.2** et la maintenir fermement entre le pouce et l'index, le plus près possible de la base, sans la déplier.
- Avec votre main libre, écarter vos lèvres et insérez votre Claricup™ dans votre vagin à 1 cm de l'entrée du vagin.
- Retirez vos doigts, votre Claricup™ se déploiera toute seule et se positionnera en bas du vagin **SCHEMA 3**, contrairement au tampon qui se positionne en haut du vagin.

COMMENT RETIRER VOTRE CLARICUP™ ?

Lavez-vous les mains avant toute manipulation de votre Claricup™.

- Votre Claricup™ doit être vidée toutes les 4 heures, et toutes les 2 à 3 heures pour des règles abondantes.
- Asseyez-vous sur les toilettes et détendez-vous pour le retrait de votre Claricup™ (votre Claricup™ est maintenue par vos muscles vaginaux, toute tension entraînera des difficultés du retrait de votre Claricup™).
- Retirez votre Claricup™ en tirant délicatement la tige ou la base pour la faire descendre **SCHEMA 4**.

- **Pour annuler l'effet ventouse :** pincez légèrement la base de votre Claricup™ et insérez votre doigt le long de votre Claricup™, il est possible que vous entendiez un bruit lorsque votre Claricup™ se détache de votre paroi vaginale **SCHEMAS 5.1 et 5.2**.

• Versez le contenu dans les toilettes.

- Procédez au rinçage de votre Claricup™ avant de la remettre ou utilisez une seconde Claricup™ et placez votre Claricup™ sale dans sa Claribox (parfois les toilettes où vous vous trouvez ne permettent pas de nettoyer discrètement votre Claricup™).

QUE FAIRE EN CAS D'INCONFORT OU DE FUITES ?

- En cas d'inconfort pendant la marche, l'assise ou de sensation de pincement de votre vagin, il faut couper la tige de votre Claricup™ pour l'adapter à la longueur de votre vagin. Prenez le temps d'obtenir la longueur adéquate à votre vagin. Coupez la tige petit à petit avec des ciseaux propres et réinsérez votre Claricup™ pour vérifier que la tige repose juste à l'intérieur de votre vagin **SCHEMAS 6.1, 6.2 et 6.3**.
- En cas de fuites, repositionnez votre Claricup™ à 1 cm de l'entrée de votre vagin. Vérifiez la longueur de la tige.
- Vérifiez l'effet ventouse de votre Claricup™ dans votre vagin en 2 gestes **SCHEMAS 7.1, 7.2 et 7.3** :
1- passez un doigt autour de votre Claricup™ pour vérifier qu'elle est bien ouverte dans votre vagin,
2- pincez la base de votre Claricup™ pour la faire pivoter dans votre vagin.

COMMENT NETTOYER ET ENTREtenir VOTRE CLARICUP™ ?

Il est important que votre Claricup™ soit toujours propre.

- Nettoyez votre Claricup™ avant chaque introduction et en fin de cycle avec le gel douche intime Clarigyna™ ou un savon doux. **Ne jamais utiliser de substances pétrochimiques (vaseline), d'huiles essentielles, de nettoyants corrosifs, de savons parfumés ou de lave-vaisselle pour nettoyer votre Claricup™.**
- Rincez votre Claricup™ abondamment à l'eau claire.
- Pendant vos règles, décontaminez votre Claricup™, vous avez deux options :
 - Option 1 : placez votre Claricup™ tige vers le bas dans sa Claribox. Recouvrez d'eau. Laissez le couvercle ouvert et placez la Claribox pendant 5 min à 750 Watt au micro-onde **SCHEMA 1**.
 - Option 2 : plongez votre Claricup™ dans une casserole d'eau bouillante pendant 7 minutes.
- A la fin de votre cycle, après le nettoyage, bien sécher votre Claricup™ à l'air libre pour éviter les odeurs et la conserver dans sa Claribox jusqu'aux prochaines règles.

Si vous constatez une déchirure ou tout autre changement dans l'apparence ou la texture de votre Claricup™, nous vous recommandons de la remplacer.

Si vous respectez les conditions d'utilisation et d'entretien, votre Claricup™ peut être utilisée pendant 5 ans.

AVERTISSEMENTS/CONTRE-INDICATIONS

- Claricup™ ne se porte pas hors période des règles.
- Claricup™ n'est pas un contraceptif.
- Si vous portez un contraceptif tel un stérilet ou un anneau contraceptif, demandez l'avis de votre médecin avant d'utiliser Claricup™ et bien éventuellement la Claricup™.
- Claricup™ ne protège pas contre les maladies sexuellement transmissibles (MST).
- Retirez Claricup™ avant tout rapport sexuel.
- Ne pas utiliser Claricup™ en cas d'allergie au(x) composant(s).
- Après un accouchement, chirurgie, fausse couche ou IVG, attendez que le vagin soit remis avant d'utiliser Claricup™.
- En cas d'infection vaginale, traitement par ovule ou tout autre crème intra-vaginale, ne pas utiliser la Claricup™.
- En cas d'irritation, sensation de brûlure, gêne urinaire, douleur, cessez immédiatement l'utilisation et contactez votre médecin.
- Claricup™ est réservée à un usage personnel.
- Retirez la Claricup™ avant tout examen médical.
- Tenir Claricup™ hors de portée des enfants.

COMPOSITION

Silicone médical platine biocompatible - Agent antimicrobien à base d'argent - Colorants pharmaceutiques.

INFORMATION SUR LE SYNDROME DU CHOC TOXIQUE (SCT)

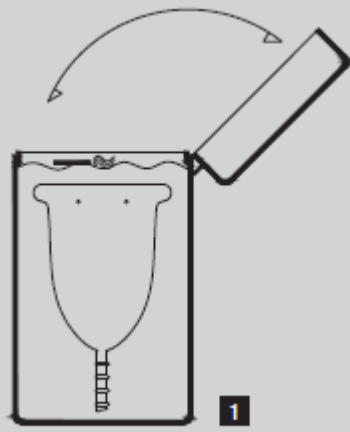
Le SCT est une infection rare mais très grave, parfois même fatale. Il est dû à une toxine produite par une bactérie (Staphylocoque) présente communément dans votre corps. Les symptômes du SCT peuvent apparaître soudainement au cours des règles ou peu après. Ils ressemblent à ceux de la grippe et incluent : forte fièvre soudaine (>39°C), douleurs musculaires, vomissements, diarrhées, maux de tête, étourdissements, évanouissements, éruptions cutanées ressemblant à des coups de soleil.

Si vous présentez l'un de ces symptômes pendant l'utilisation de Claricup™, retirez-la et consultez immédiatement votre médecin.

Si vous avez déjà souffert de SCT, demandez conseil à votre médecin avant d'utiliser Claricup™.

INFORMATIONS COMPLÉMENTAIRES

Pour toute information complémentaire, vous pouvez nous contacter par email à l'adresse suivante : contact@claripharm.com, en nous rappelant le numéro de lot inscrit sur l'emballage de votre Claricup™.



1



2.1



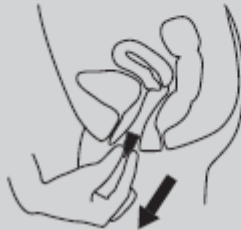
2.2



3



5.1



4



5.2



6.1



6.2



6.3



7.1



7.2



7.3